

ZEM4310



USB3.0 I/F, HSMC 搭載 Altera Cyclone IV E FPGA モジュール
USB3.0 組み込み機器をすばやく開発し、製品化する場合に便利。

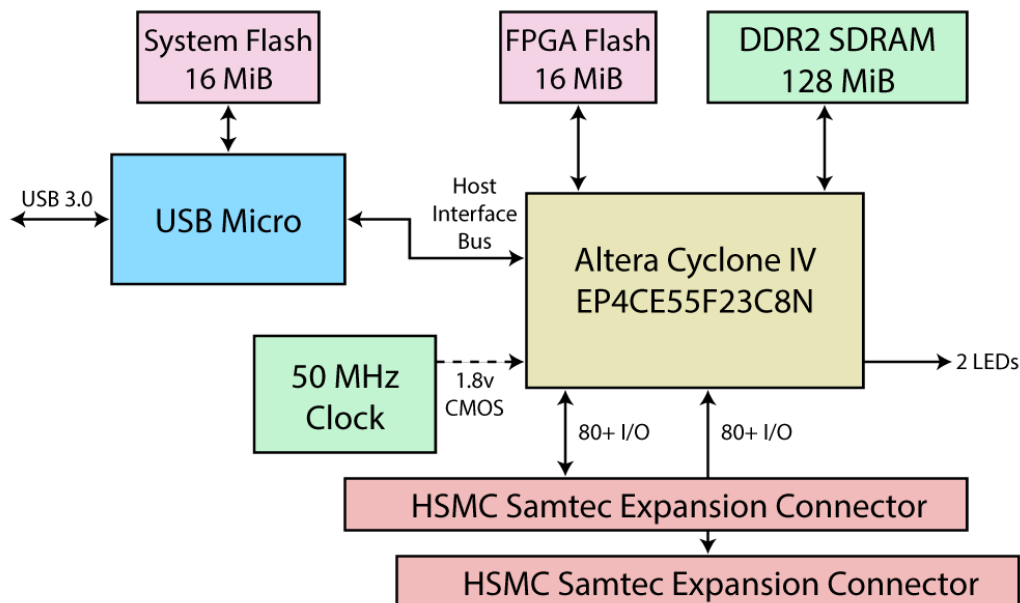
Opal Kelly の ZEM4310 は、Altera 社の Cyclone IV E FPGA(EP4CE55F23C8N)を搭載し、USB3.0 デバイス (Super Speed) I/F 機能を備えたコンパクトな汎用モジュールです。16bit 幅で 128Mbyte の DDR2 DRAM や OSC, Flash ROM, そして高効率のスウィッチングレギュレータを 80mm x 60mm の基板サイズに盛り込みました。QuartusII の Web 版で開発可能です。基本的な構成は、Opal Kelly 社 既存の Spartan 搭載モジュールと似ています。拡張用に Altera 社の FPGA ボードで利用されている HSMC バスが 2 個使えるので便利です。

特徴

- Altera Cyclone IV W (EP4CE55F23C8N)
- 16MiB Flash ROM (N25Q128A) 2 個
- 128MiB DDR2 DRAM (Micron MT47H64M16HR)
- コンパクトな基板サイズ 80mm x 60mm.
- SuperSpeed USB 3.0 I/F
- 外部電源端子(5V)付き
- 50MHz, クロック OSC
- LED 2 個
- 拡張コネクタ HSMC 2 個 (180pin QSH-090)
- 拡張コネクタ信号は 160 ユーザ I/O
- JTAG 信号は拡張コネクタに接続
- C/C++, Python, Java 用 API
- USB3.0 経由ですぐに使える FrontPanel ユーティリティ付き
- 取り扱い 立野電脳(株) sales@dsp-tdi.com



ブロック図



発注型番

本体 ZEM4310
別売オプション BRK4310 ユーティリティ基板 ⇨
EVB1007 5M Camera (ソフトは EVB100X-DEV)
5V PSE 対応 AC アダプタ



お問い合わせ 立野電脳(株) EXT 営業 E-mail: sales@dsp-tdi.com または Tel: 0428-77-7000

この文書内の各商標は、それぞれの所有者に帰属します。性能は、この製品以外の環境にも影響されます。この文書の内容は暫定で、予告なく変更される場合があります。